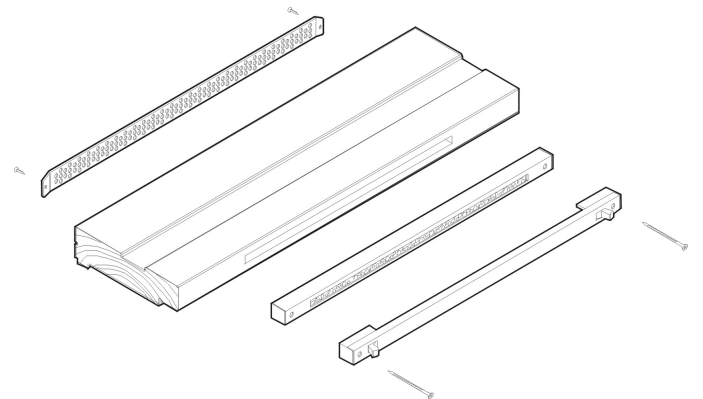


BIOBE KOMPENSEERIVA ÕHU VENTIIL VS-B

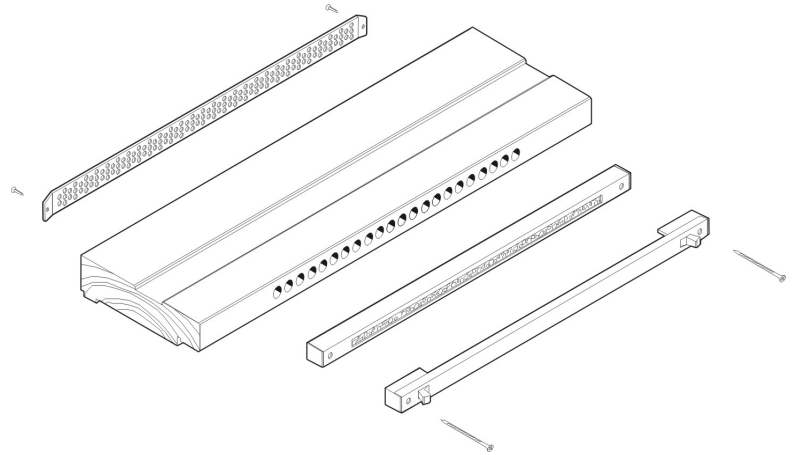
Freesitud õhukanalisse

Biobe -ventiil ja filter kinnitatakse pindpaigaldusena kahe kruviga, aknalengi ülaosas oleva freesitud õhukanali peale. Filtelement paigaldatakse ventiili alla. Väline ribavõre kinnitatakse õhukanali peale akna välisküljel, tilkumisserv allapoole, kahe või kolme kruviga, sõltuvalt suurusest. Välise ribavõre ülemise serva vahe täidetakse veekindlalt.



Puuritud õhukanalisse

Puuritud õhukanalit kasutatakse tagantjärele paigaldamisel, kus aknalengi sisse ei ole õhukanalit freesitud. Õhukanali augud tehakse, puurides aknalengi ülaosasse 10 mm puupuuriga augurea, mis moodustab õhukanali. Aukude puurimiseks on võimalik eraldi tellida valualumiiniumist puurimisšabloon. Biobe -ventiil ja filter kinnitatakse pindpaigaldusena kahe kruviga, aknalengi ülaossa puuritud aukude peale. Filtelement paigaldatakse ventiili alla. Väline ribavõre kinnitatakse väljapoole aukude peale, tilkumisserv allapoole, kahe või kolme kruviga, sõltuvalt suurusest. Välise ribavõre ülemise serva vahe täidetakse veekindlalt.

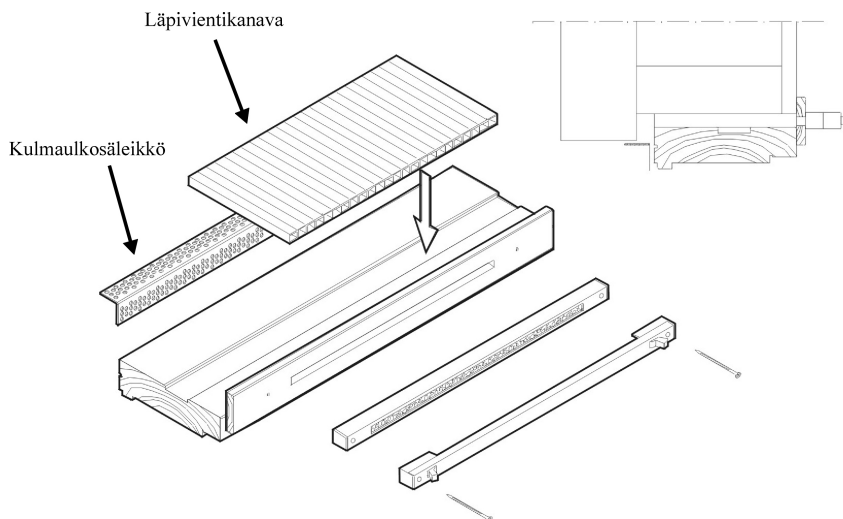


Biobe Oy
 Suvilahdenkatu 10 B
 FI - 00580 Helsinki
 ☎ +358 9 7743 270
 📠 +358 9 7743 2720
 📧 biobe@biobe.fi

TIHTIMISVAHESSSE PAIGALDAMISE JUHEND

Biobe ventiili võib vajaduse korral paigaldada ka aknalengi ja seinakonstruktsiooni vahel olevasse nn. tihtimisvahesse. Selle paigaldusvariandi puhul kasutatakse polükarbonaadist valmistatud läbiviigukanalit, mis ühendab ventiili ja välise ribavõre ühtseks õhukanaliks. Läbiviigukanal tihendatakse ja fikseeritakse omale kohale mineraalvatiga või uretaanvahuga. Biobe –ventiil ja filter kinnitatakse pindpaigaldusena, kahe kruviga, tihtimisvahet katva liistu sisse tehtud augu peale.

Tihtimisvaheventiili puhul kasutatakse peamiselt välisnurkvõret, kuid sõltuvalt paigaldusviisist on selleks puhuks saadaval ka teistsuguseid välise ribavõre variante.



*läpivientikanava=läbiviigukanal
kulmaulkosäleikkö=nurkvõret*

Paigaldamisel peab arvestama

Koos Biobe –tihtimisvaheventiiliga peab kasutama Biobe –välisribavõret või muul viisil tagama piisava õhuvoolu läbi ventiili.

Biobe VS -ventiili / filtri gabariitmõõdud

Klapi suurus	Pikkus	Kõrgus	Sügavus (ventiil)	Sügavus filtriga
VS 20	295 mm	18 mm	20 mm	40 mm
VS 30	395 mm	18 mm	20 mm	40 mm
VS 40	495 mm	18 mm	20 mm	40 mm
VS 50	585 mm	18 mm	20 mm	40 mm
VS 60	695 mm	18 mm	20 mm	40 mm

Biobe VS -kompenseeriva õhu ventiilide paigaldusmõõdud

Klapi suurus	Freesitav auk	Puuritav auk
VS 20	12 x 200 mm	14 tk x 10 mm Ø
VS 30	12 x 300 mm	22 tk x 10 mm Ø
VS 40	12 x 400 mm	29 tk x 10 mm Ø
VS 50	12 x 500 mm	36 tk x 10 mm Ø
VS 60	12 x 600 mm	44 tk x 10 mm Ø

Biobe Oy
 Suvilahdenkatu 10 B
 FI - 00580 Helsinki
 ☎ +358 9 7743 270
 📞 +358 9 7743 2720
 ✉ biobe@biobe.fi